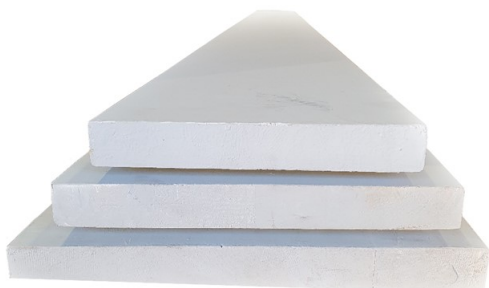
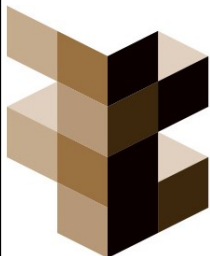


Western Red Cedar boeidelen gevingerlast gelamineerd gegrond



- Licht gewicht
- Duurzaam
- Lange lengten (590cm)



FRANK TREUREN

Voor prijzen en info: www.FrankTreuren.nl

<u>1. Algemene informatie</u>	<u>3</u>
<u>2. Transport en opslag</u>	<u>4</u>
<u>3. Montage</u>	<u>5</u>
<u>4. Behandeling/onderhoud</u>	<u>6</u>
<u>5. Verwerkingsvoorschriften</u>	<u>7</u>

1. Algemene informatie

De Western Red Cedar gelamineerd gevingerlaste boeidelen van Frank Treuren B.V. zijn geproduceerd uit rift gezaagd hout. Doordat het hout rift gezaagd is, wordt het delamineren van de jaarringen voorkomen. Daarnaast is dit ook stabiel dan dosse gezaagd hout. Door het lamineren en vingerlassen is het hout stabiel in kwaliteit. De boeidelen zijn fabrieksmatig voorzien van twee grondlagen in de kleur grijs.

Verkrijgbare afmetingen:

18x185mm / 18x235mm / 18x285mm / 28x185mm / 28x235mm /
28x285mm

Boeidelen:

- vier afgeronde kanten
- Fabrieksmatig tweemaal voorzien van grijze grondverf 100 mu dik op Olie-Alcyd Basis
- PEFC gecertificeerd
- Kwaliteit no.2 Clear&Better
- Vertical Grain (rift en half rift gezaagde lamellen)
- Lengte 590cm
- Vochtgehalte 12%

2. Transport en opslag

- Tijdens het transport en de opslag rekening houden met voldoende ondersteuning.
- De delen vlak, droog en vorstvrij opslaan.
- Verpakkingsfolie pas verwijderen als het product wordt verwerkt.
- Voorkom aanraking met andere bouwmaterialen in verband met beschadigingen of cementsluier.



3. Montage

- Kopse kanten na afkorten voorzien van radius 3mm.
- Voor het monteren 1x rondom aflakken, zodat de achterzijde ook een extra afwerklaag krijgt.
- Kopse kanten en schroefgaten behandelen met minimaal twee lagen randsealer.
- Schroeven voorboren en vullen met elastisch vulmiddel.
- Bij stuiknaden en andere aansluitingen een dilatatievoeg van minimaal 10mm aanhouden.
- Bevestigen met RVS schroeven of RVS ribnagels met een lengte van minimaal 2,5 x de dikte van de plank.
- Schroeven en nagels tenminste 25mm uit de kant houden.
- Let op gevingerlaste gelamineerde boeidelen zijn niet geschikt voor platte toepassingen (zoals bijvoorbeeld dekveren). Hiervoor worden massieve Red Cedar boeidelen geadviseerd.

Achterconstructie:

- Maximale regelfstand van de achterconstructie is 60cm h.o.h.
- De achtergrondconstructie moet continue een verticale lucht-circulatie hebben.
- Minimale ventilatie achter het boeideel moet minimaal 20mm zijn.

4. Behandeling/onderhoud

- Na het aanbrengen van de boeidelen is het aan te bevelen om het zo snel mogelijk af te werken.
- Raadpleeg de verfleverancier waar de boeidelen het beste mee afgewerkt kunnen worden.
- Beschadigingen vooraf bijwerken.
- Schroefgat vullen met elastisch vulmiddel.

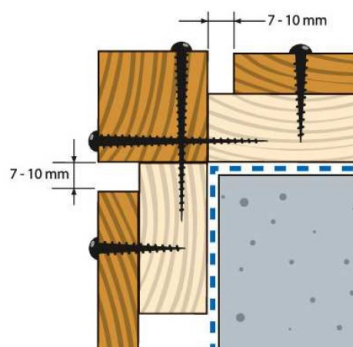
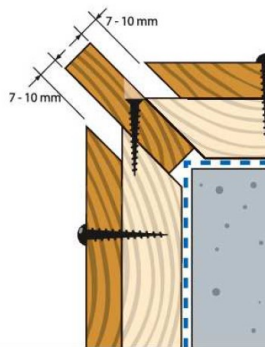
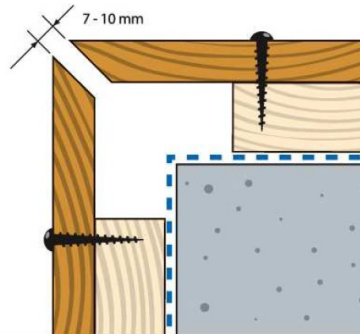
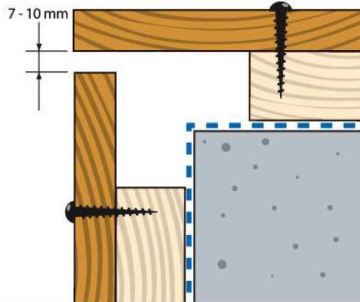


5. Verwerkingsvoorschriften

- Alleen een verfsysteem aanbrengen mits het vochtpercentage van het hout lager is dan 18%.
- Reinigen met een ontvettend reinigingsmiddel.
- Schuren met schuurpapier korrel 240 of 280 en het schuurstof verwijderen.
- Afwerken met een verfsysteem, minimaal twee behandelingen met tussendoor schuren.
- Donkere verfkleuren zullen zorgen voor meer afbraak van de verf door het opnemen van warmte.
- Periodieke controle en tijdig onderhoud aan de afwerklaag verlengt de levensduur van de boeidelen.

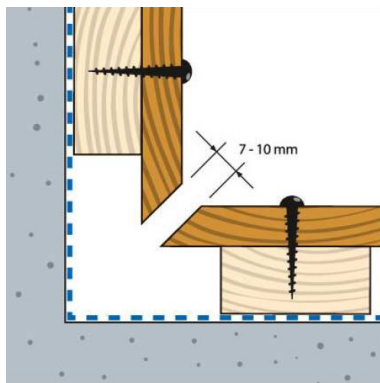
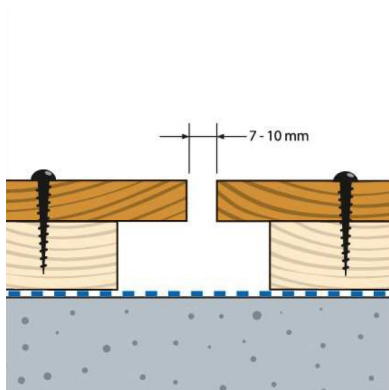
5. Verwerkingsvoorschriften

Buitenhoeken

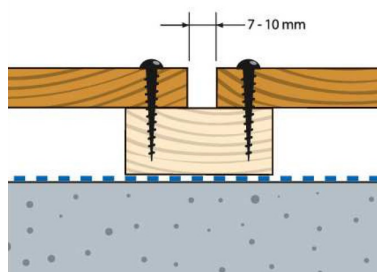
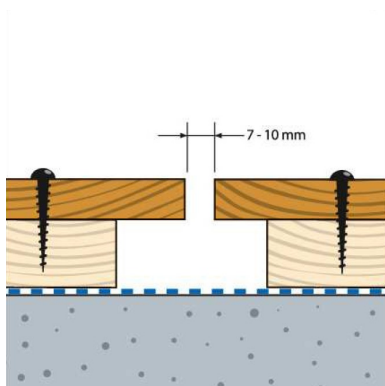


5. Verwerkingsvoorschriften

Binnenhoeken

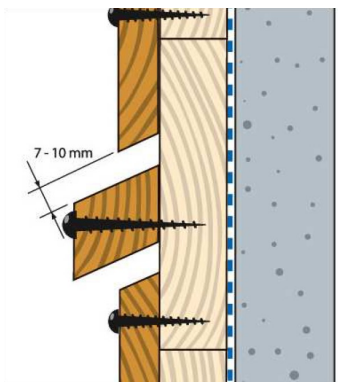
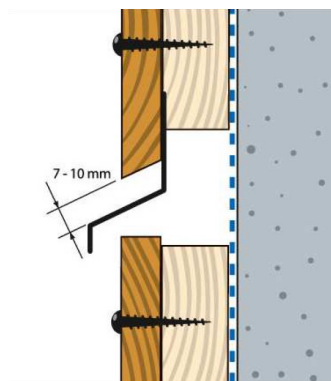
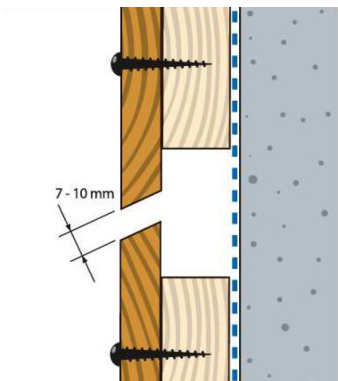


Horizontale aansluiting



5. Verwerkingsvoorschriften

Verticale aansluiting



Disclaimer

Op alle overeenkomsten tot levering door Frank Treuren B.V. zijn haar algemene leveringsvoorwaarden van toepassing. Deze algemene leveringsvoorwaarden, die onder meer een aansprakelijkheidsbeperking bevatten, worden voor of bij het sluiten van de overeenkomst verstrekt, zijn gedeponeerd bij de Kamer van Koophandel onder nummer 11053670, zijn te raadplegen op www.franktreuren.nl, zijn verkrijgbaar bij de vestiging van Frank Treuren B.V. en worden op verzoek kosteloos toegezonden. De toepasselijkheid van algemene voorwaarden van de afnemer van Frank Treuren B.V. wordt uitdrukkelijk van de hand gewezen.

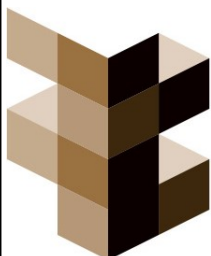
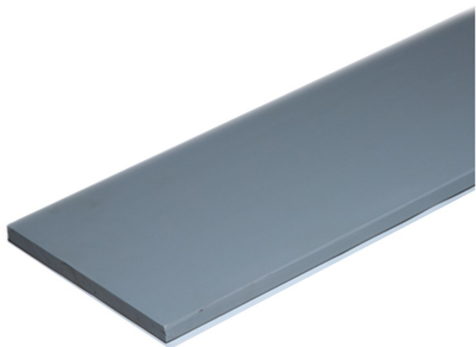
Contactgegevens

Burg. Sloblaan 36

4231 AC Meerkerk

0183-800400

info@franktreuren.nl



10-03-20

FRANK TREUREN

Voor prijzen en info: www.FrankTreuren.nl